

## SC-09 三菱 PLC 编程电缆使用说明书



SC-09 编程电缆为 RS232 接口（俗称 COM 口）到 RS422 接口的转换电缆，通用于三菱 A 系列和 FX 系列（FX2/FX2C/FX2N/FX0/FX0N/FX0S/FX1N/FX1S.....）PLC，支持所有通信协议，用于电脑与 PLC 的编程通信和各种上位机监控软件，并可替代三菱通信模块 FX-232AW（或 FX-232AWC），该电缆的 RS422 端口和 RS232 端口均内置  $\pm 15\text{kVESD}$  保护电路，可带电任意带电插拔。

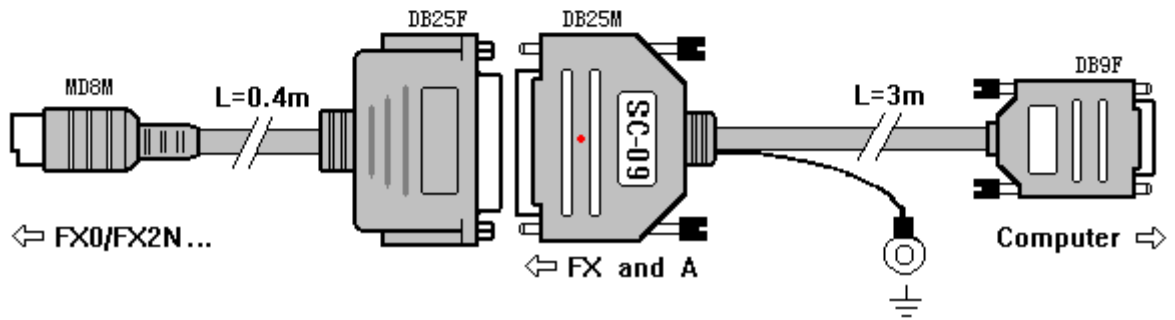
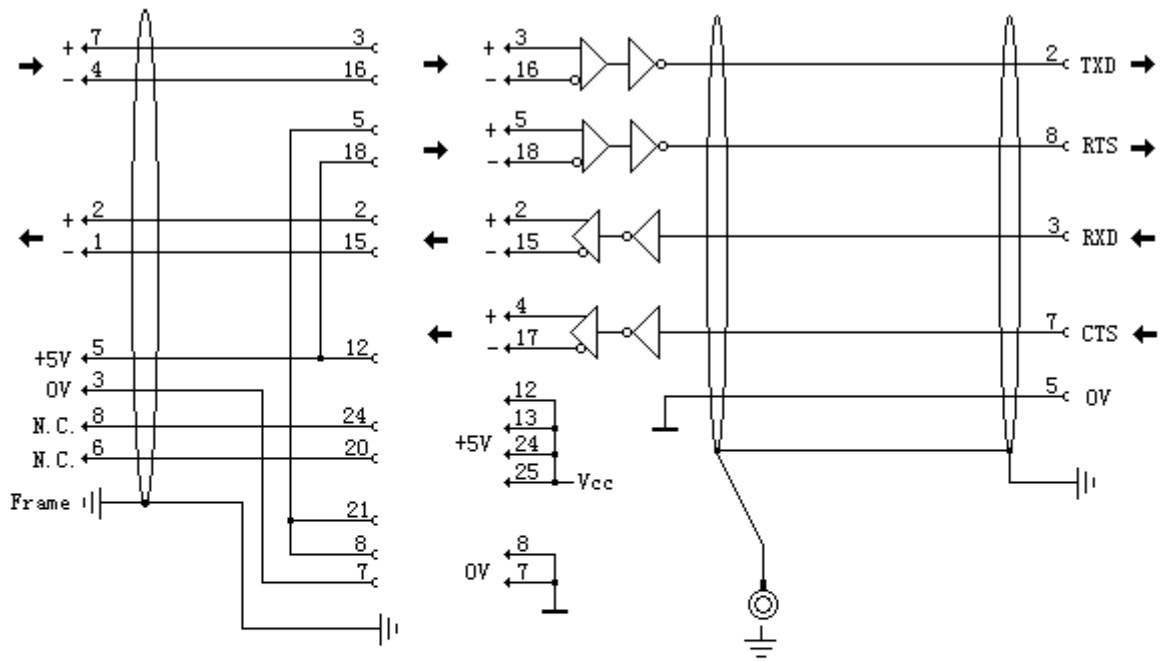
如果与三菱 F1/F2 系列 PLC 通信，需加装 F2-20GF1 通信模块。

如果你的电脑使用 USB 口，请选用 USB 接口的编程电缆 USB-SC09。

### 主要技术参数：

- ★ RS422 端口和 RS232 端口均具有  $\pm 15\text{kVESD}$  保护电路，可带电任意插拔。
- ★ 波特率：0~230kbps 自适应
- ★ 电缆长度：3 米，全屏蔽，带接地线
- ★ 带有通信指示灯，通信时 LED 闪烁
- ★ 工作温度： $-20\sim 75^{\circ}\text{C}$
- ★ 重量：150 克

### SC-09 的电路原理和结构：



SC-09 内部结构

## 产品的使用：

将 SC-09 的 RS232 插头 (DB9F) 插入电脑的 RS232 串口，并在软件中设置 COM 口为所插入的 COM 口号，其它参数按软件中的默认设置。对于 FX2N/FX0/FX1N 等圆形编程口的 PLC，将电缆的 MD8M 圆形插头插入 PLC 的编程口；对于 FX2/FX2C 和 A 系列这类 DB25F 方形编程口的 PLC，将 0.4 米的适配电缆卸下后将电缆 DB25M 插头直接插入 PLC 的编程口。

## 本公司生产的 SC-09 与市售廉价的 SC-09 的区别：

- 1、本 SC-09 采用正规的 RS232/RS422 转换电路和带 ESD 保护的 RS422 和 RS232 接口芯片，而市售廉价的 SC-09（插头外形通常为注塑成型）内部并没有芯片，为直通电缆，有的仅有几个限流电阻。
- 2、本 SC-09 采用镀锡网状屏蔽电缆和金属外壳插头并带有接地线，而廉价电缆没有这些防护措施。
- 3、市售廉价的 SC-09 电缆不能与 A 系列的某些型号 PLC 通信。
- 4、市售廉价的 SC-09 电缆长时间通信时易损坏 PLC 的通信口，因为 RS232 接口的输出信号电平为： $\pm 10\sim 12V$ ，而 PLC 的 RS422 接口输入信号的允许范围为： $-7V\sim +12V$ ，当这两个口直接相连时，PLC 的 RS422 接口所接收到的信号电压已超过了 RS422 接口的允许范围！